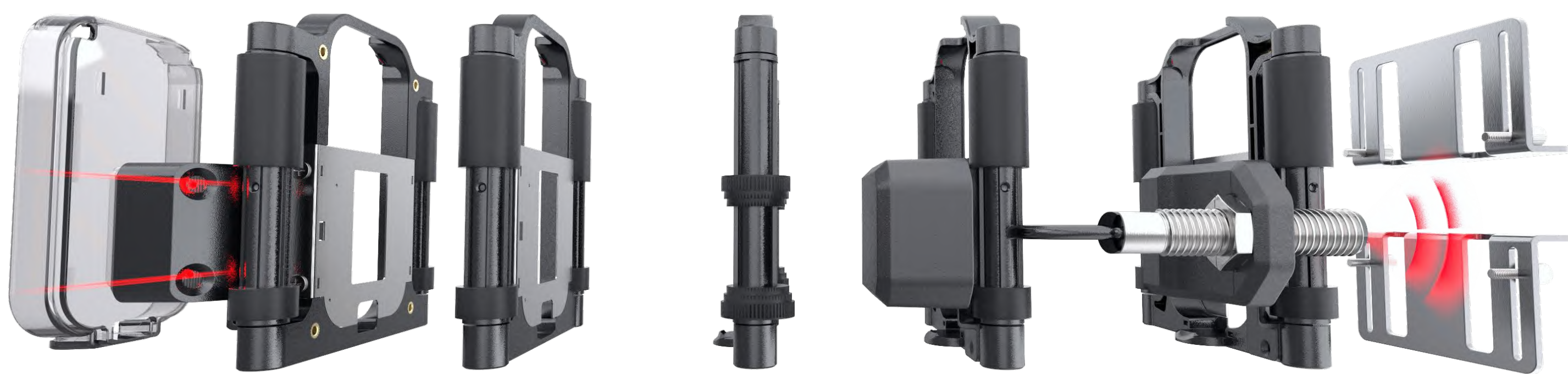


Imprimante Jet D'Encre Portable Modulaire Multi-Scène 4^e Génération



Modules Intégrés Multifonction 1+N

Prend En Charge Toutes Les Tâches D'impression



5 Pouces
HD Écran Tactile

HD
1280 X 720



3000mAh
Batterie
Remplaçable



Deux Tailles
D'impression
Disponibles

Longueur Max : 600 Mm



Contenu D'impression Personnalisé Intelligent

MFD:09/09/2022
EXP:09/09/2023

Date de
Production

MFD:09-09-2022
EXP:09-09-2023

Polices
Bitmap

PRINTISIAN
printisian
printisian

Polices
Personnalisées

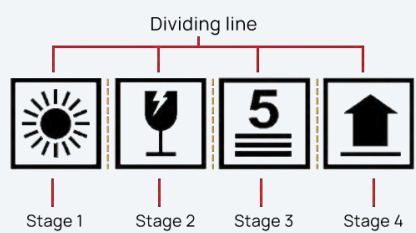
TXT
≡

Texte

A000-1
A000-2
A000-3

Numéro
de série

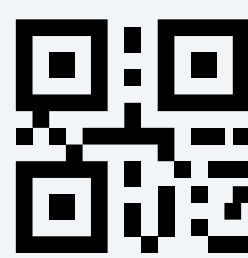
PRINTISIAN



Logo
Marque Déposée



Code-barres



QR Code



Graphiques

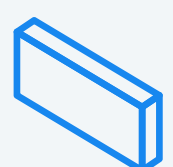
Item	DELLOLED	QR code
Batch No	230721-B	
SN	001-08958	

Fichiers de
Formats

Imprime Sur Quasiment Tout

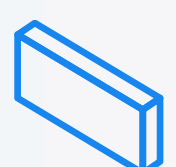
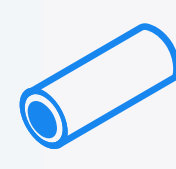
Imprime sur toute surface

Lisse, rugueuse, étroite...



Imprime sur toute forme

Rond, surface incurvée, bord fin...



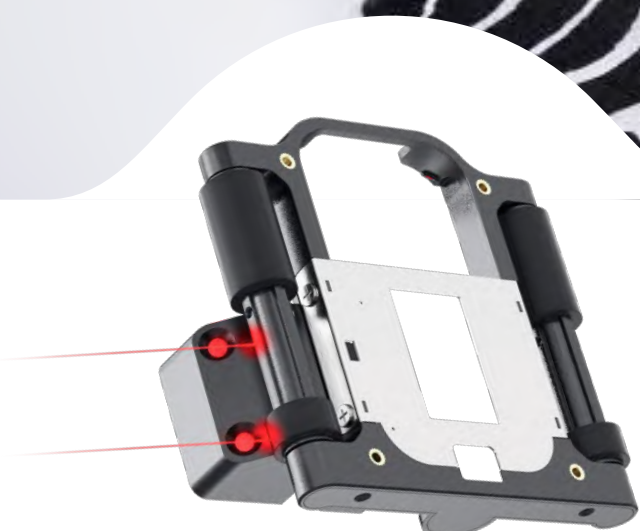
Imprime sur tout matériau

Papier, verre, carton, plastique, métal, bois, béton, câble, roue, cuir...



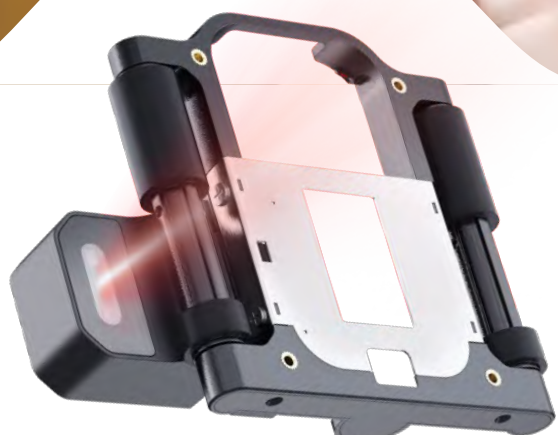
Design Modulaire Flexible

Échange Libre De 5 Adaptateurs Pour Des Possibilités Illimitées



Clip d'alignement laser

L'alignement laser améliore considérablement la précision, l'efficacité et la cohérence de positionnement pour une productivité maximale



Clip Scanner

Importez des codes-barres et codes QR par scan pour impression directe. Lecture instantanée des codes, fluidise les opérations du scan en caisse à la gestion des stocks backend

Clip de ligne d'assemblage

Impression déclenchée automatiquement par détection sur ligne de production. Économise le câblage et le paramétrage, pratique et efficace



Clip pour tuyau

Espacement double roue réglable pour une impression stable sur tous diamètres de tuyau. Assure la traçabilité pour toutes applications du bâtiment et de la menuiserie



Clip de positionnement sur bord

Impression déclenchée automatiquement par détection sur ligne de production. Économise le câblage et le paramétrage, pratique et efficace



Méthode D'impression En Une Étape

Réalisé Facilement En 3 Étapes Simples

Méthode 1 : Impression Terminée En 3 Étapes Simples

Design



Tap



Swipe



Méthode 2 : Impression Sans Contact

Capteur intégré permettant l'impression sans appui sur aucun bouton



Industries Applicables

Une Toute Nouvelle Expérience Pour Tous Les Secteurs Industriels

Industrie de l'emballage

Créer des étiquettes professionnelles pour faciliter la traçabilité et la gestion des emballages

Production industrielle

Imprimante jet d'encre portable manuelle, utilisation sans contrainte sur site. Améliore l'efficacité de gestion des matériaux pour les produits difficiles à transporter

Studio Créatif

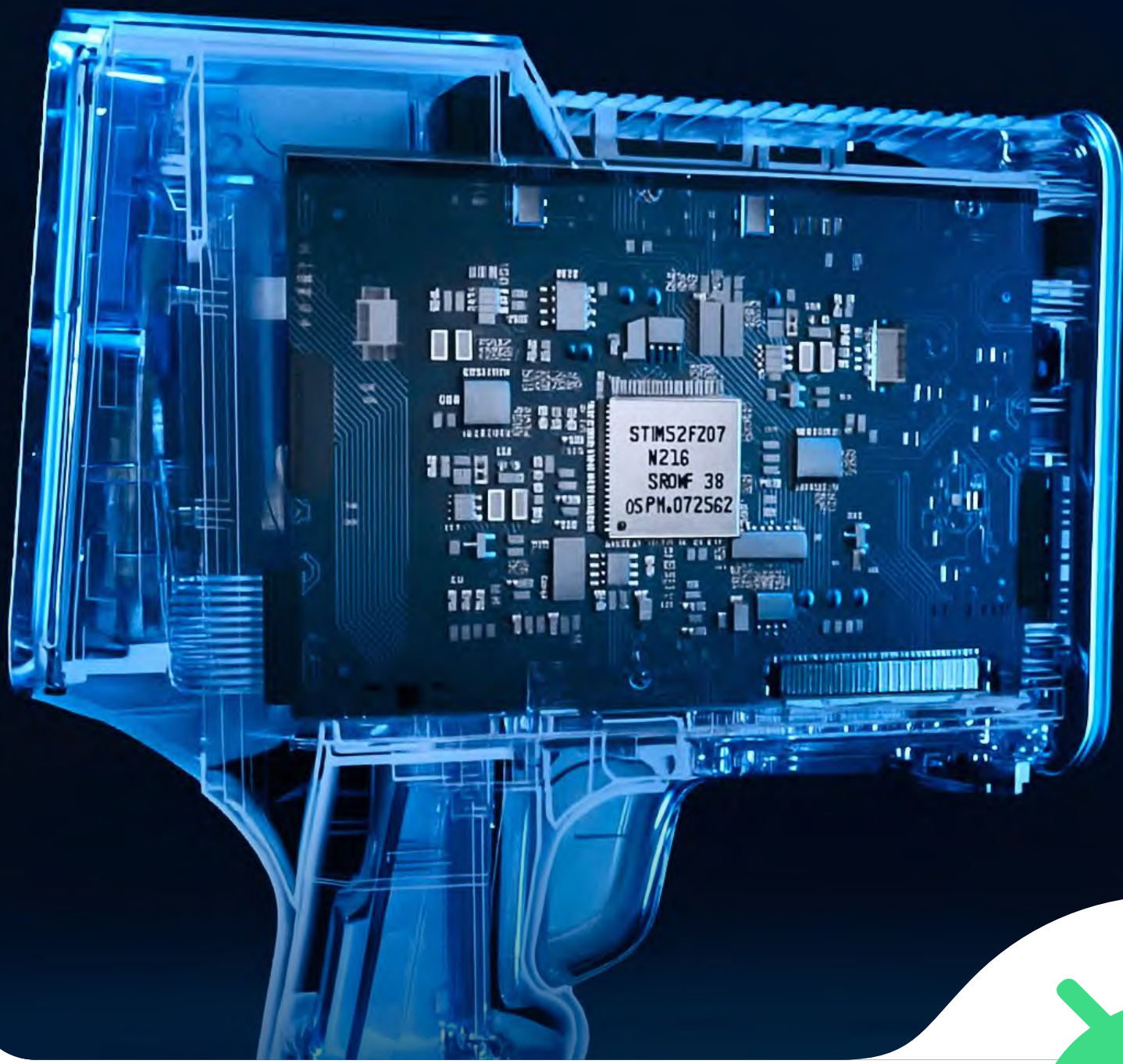
Créez vos étiquettes exclusives personnalisées DIY et donnez vie à une créativité extraordinaire

Industrie des articles de la vie quotidienne

Flexible et efficace, compatible avec des produits multi-catégories

80m / Min

Vitesse D'impression Rapide Et Efficace



30%↑

Taux de réponse moyen

47%↑

Vitesse d'impression pour tâches complexes



1Go

RAM

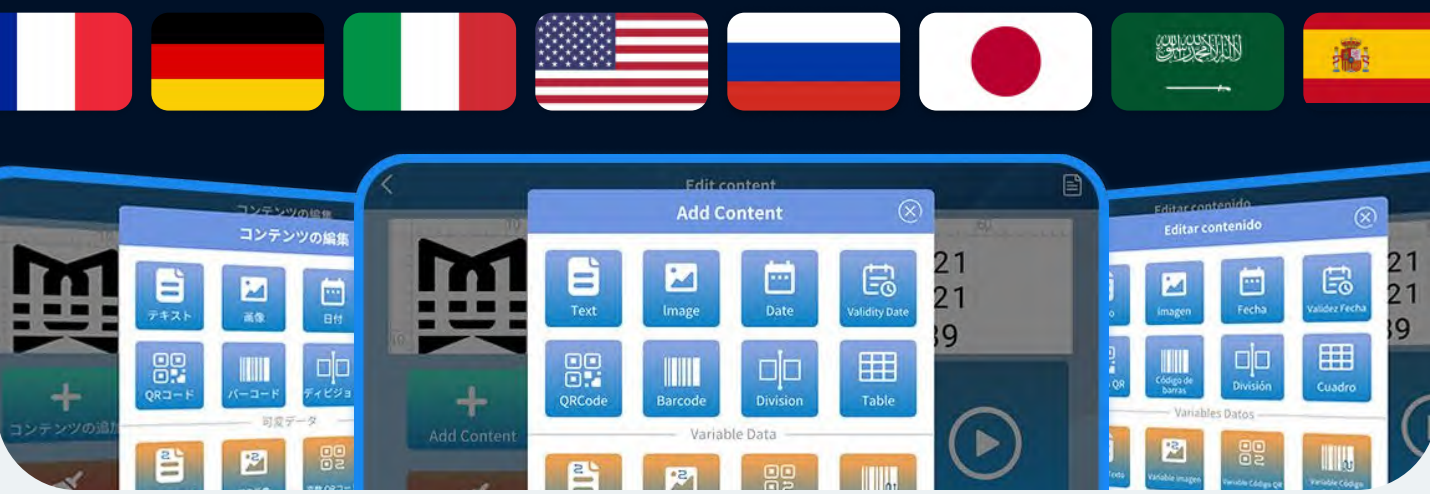
8Go

ROM



Système d'impression compatible avec Android

Prise En Charge Multilingue



Import De Toute Méthode De Saisie Clavier



Paramètres De Police

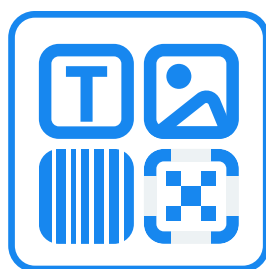


Polices intégrées multiples



Importer des polices personnalisées

Impression efficace de textes et graphiques à grande échelle



Tâche d'impression enregistrée



Module d'édition de conservation des informations



Sélection Rapide De Cartouche D'encre

Sélection de taille

Type d'encre

Sélection des couleurs

Couleur invisible

Sélection de taille

0.5" (12.7mm)

1" (25.4mm)

Type d'encre

Type solvant

Type aqueux



42ml

Hauteur d'impression
0.5 pouce
(12.7mm)



45ml

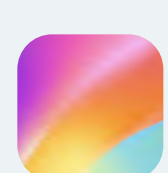
Hauteur d'impression
1 pouce
(25.4mm)



Effet d'impression de cartouche d'encre




600 DPI
Contours nets et nets



Restauration excellente des détails et transition naturelle des couleurs

Caractéristiques Techniques Du Produit

Paramètres De L'imprimante À Jet D'encre

Dimensions	5.7x2x8.85inch (LxWxH 14.5x5.3x22.5cm)
Poids	18oz (512g)
Écran D'affichage	Écran Tactile IPS LCD De 5 Pouces
Matériau	ABS
USB	Type-C / USB-A
Mode D'impression	Boutons / Capteurs
Batterie	3000 mAh 10 heures d'utilisation continue
Chargeur	5V/2A
Longueur D'impression Unique Maximale	0,07-39,3 Pouces (2-1000 Mm)
Environnement De Fonctionnement	Température : 0 °C à 40 °C (32 °F à 104 °F) Humidité : 10 % - 80 %
Contenu D'impression	Texte / Code QR / Code-Barres / Date / Graphiques / Tableaux Impression Segmentée / Texte Variable / Images Variables / Code QR Variable / Code-Barres Variable
Prise En Charge Des Langues	

Paramètres De La Cartouche D'encre

Couleur	Noir, Rouge, Bleu, Jaune, Violet
Poids	Cartouche De 0,5 Pouce : 3,9 Oz (113 G) Cartouche De 1 Pouce : 4,7 Oz (135 G)
Résolution	Cartouche De 0,5 Pouce : 300-600 DPI Cartouche De 1 Pouce : 300 DPI
Hauteur D'impression Unique	Cartouche De 0,5 Pouce : 0,07-0,5 Pouce (2-12,7 Mm) Cartouche De 1 Pouce : 0,07-1 Pouce (2-25,4 Mm)
Distance D'impression	0,07-0,19 Pouce (2-5 Mm)
Rendement D'impression Par Cartouche	1531 Yards (1400 M) Ou 5000 Pages (Taux De Couverture De 5 %)
Matériaux Imprimables	Bois, Carton, Tuyau, Sac Plastique, Sac En Aluminium, Céramique, Verre, Métal, Pierre, Matériaux De Construction Et Plus
Environnement De Fonctionnement	Température : 0 °C À 40 °C (32 °F À 104 °F) Humidité : 10 % - 80 %



Poids Net De L'étui En Aluminium: **56.4 oz** (1.6Kg)

(Matière extérieure : Cadre en alliage d'aluminium ; Matière intérieure : Mousse EVA)

Présentation Des Accessoires De L'étui En Aluminium



Clip laser



Clip de balayage



Clip pour chaîne d'assemblage



Clip pour tuyau



Plaque de positionnement de bord



Plaque de positionnement d'impression



Câble de données



Clé USB



Cartouche d'encre noire importée



Batterie



Tête d'impression
Cache de protection



Imprimante jet d'encre portable

Garantie Après-Vente



**d'un an/1 an
Garantie**

Couverture complète des défauts de fabrication



**Service
client**

Contactez-nous par e-mail, nous vous accompagnons en permanence.

info@printisian.com