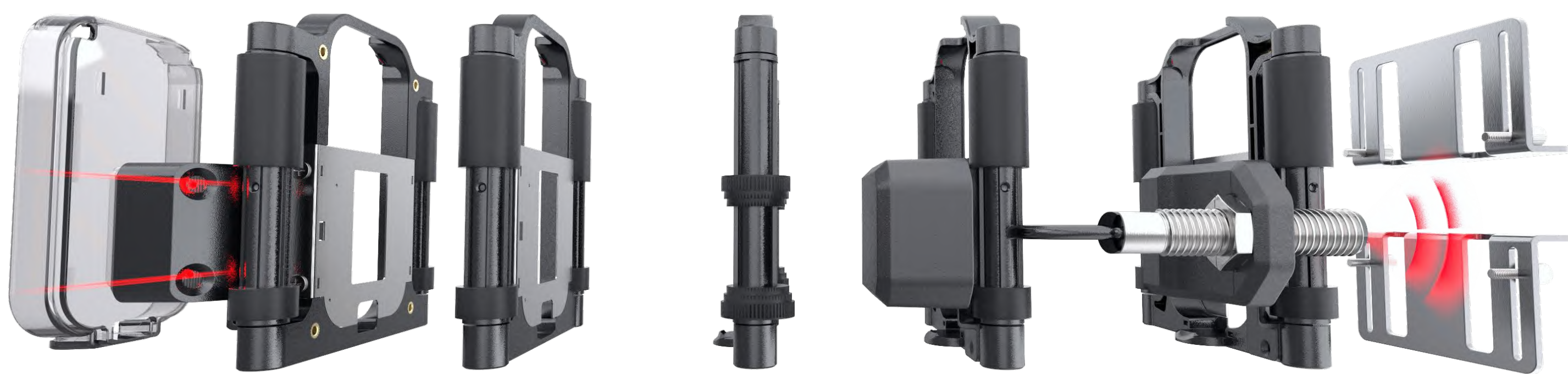


第四代 模塊化 多場景 手持噴碼機



1+N 多功能集成模塊

實現所有列印任務



5英寸
高清觸控螢幕

HD
1280 X 720



3000mAh
可更換電池



兩款列印尺寸機型
供你選擇

最大長度600mm



智能化定制列印內容

MFD:09/09/2022
EXP:09/09/2023

生產日期

MFD:09-09-2022
EXP:09-09-2023

點陣字體

PRINTISIAN
printisian
printisian

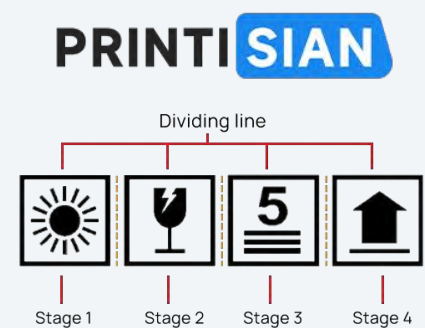
自訂字體

TXT
≡

文字

A000-1
A000-2
A000-3

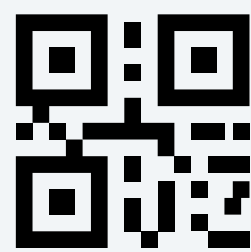
序號



標誌 / 商標



條形碼



二維碼



標識 / 圖片

Item	DELLOLED	QR code
Batch No	230721-B	
SN	001-08958	

素單元件

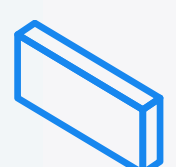
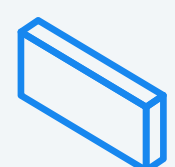
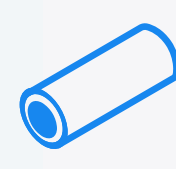
可列印任何物品

在任何表面上列印

光滑、粗糙、狹窄....

在任何形狀上列印

圓形、曲面、細邊緣.....



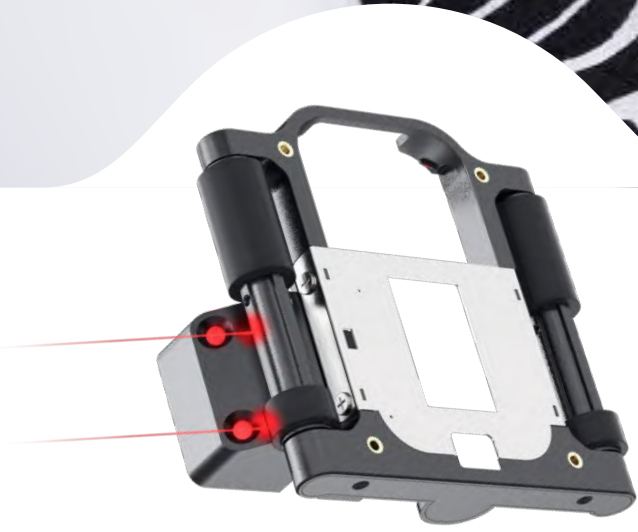
在任何材質上列印

紙張、玻璃、紙板、塑膠、金屬、木材、混凝土、電線、輪胎、瓷磚、皮革...



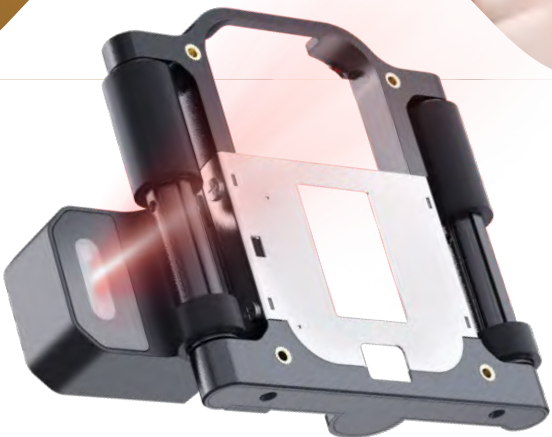
靈活的模塊化設計

自由交換五種適配器以實現無限可能性



雷射對齊卡扣

雷射對準器，大幅提升定位精準度、效率、一致性，讓你在最大程度上進行創造性工作



掃描器卡扣

掃碼導入條碼 / 二維碼，直接噴印，即時代碼讀取提供便利，從在收銀台掃描商品到在後台管理庫存水準

流水線卡扣

產線檢測到位自動觸發噴印
節省接線調試，便捷高效



管道卡扣

可調雙輪間距，適配不同管徑穩定
噴印。使所有建築或木工可追蹤



窄邊邊緣定位卡扣

產線檢測到位自動觸發噴印
節省接線調試，便捷高效



一次性列印方法

三步輕鬆完成

方法一：列印 3 步輕鬆完成

設計



點擊



滑動



方法二：免點擊列印

內置感應器允許您無需
點擊按鈕即可列印



適配於那些行業

為行業帶來全新體驗

包裝行業

制定行業標籤，便於追根溯源
和包裝管理

工業生產

便捷式手持噴碼機，不受限場地使用
提高不便搬運的材料管理的便利性

創意工作室

DIY 定製專屬自己的標籤
將非凡的創作力變成現實

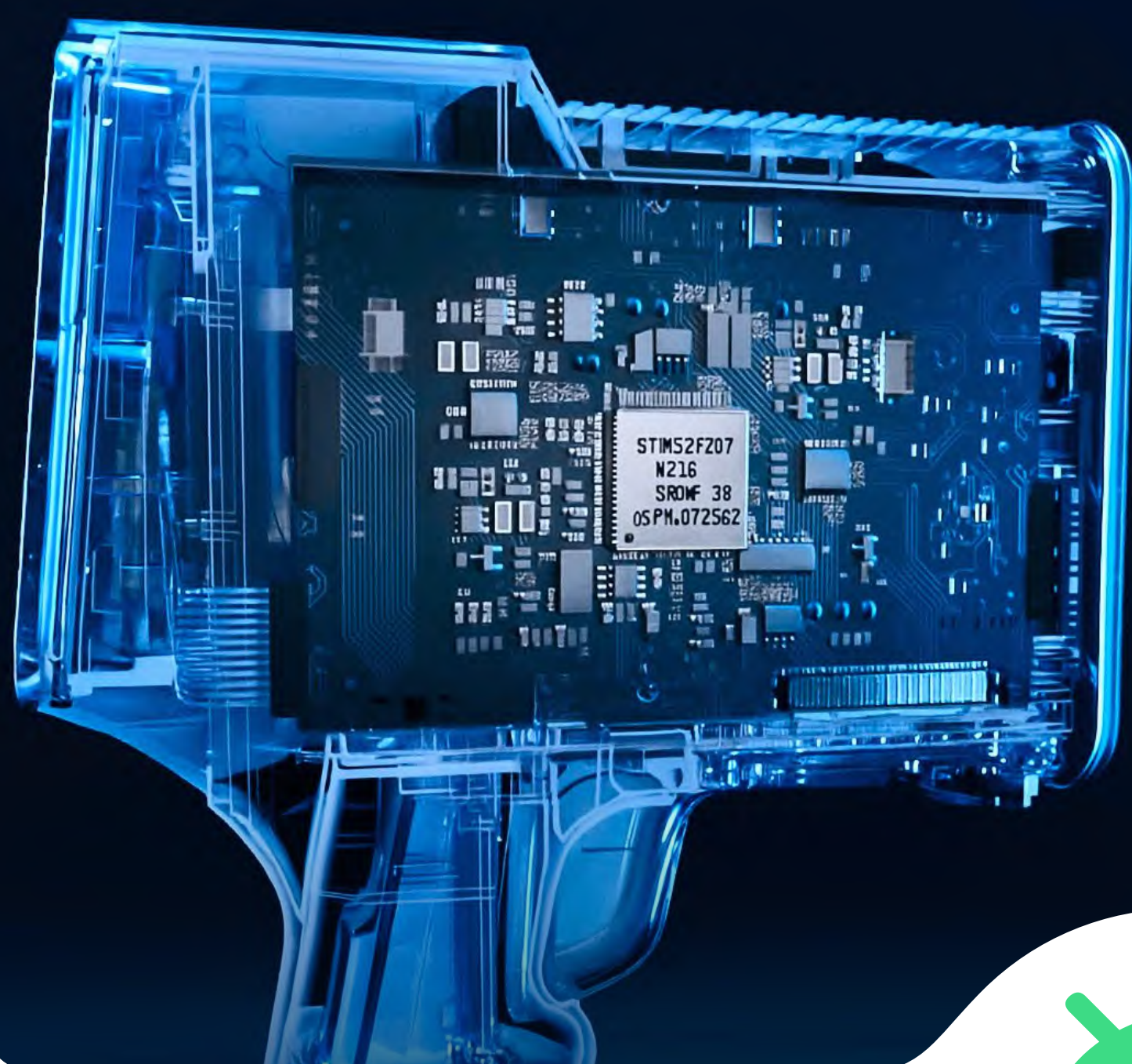
日用品行業

靈活高效，適配多品類
產品

80m / Min

列印速度快捷

每一次觸摸都流暢無比



30%

平均回應速率

47%

複雜任務的列印速度



1GB

RAM

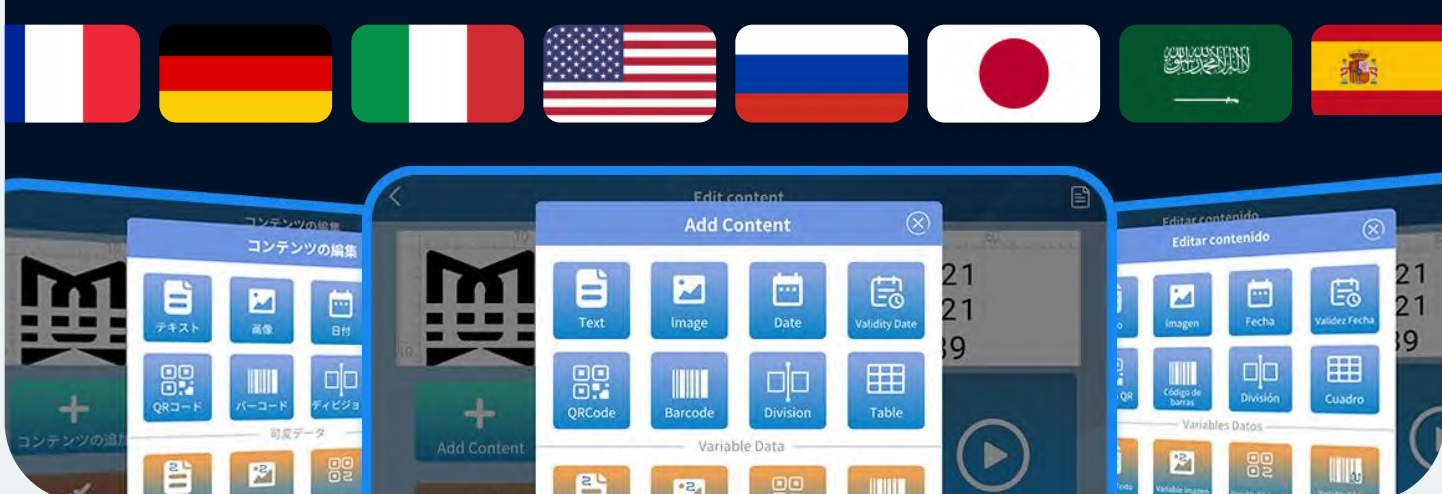
8GB

ROM(記憶體)



Print Os 由 Android 支援

支援各國語言



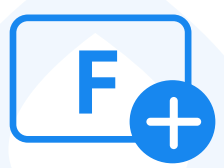
匯入任何鍵盤輸入法



字體設定

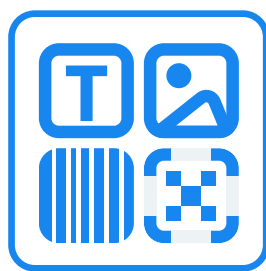


內建各種字體



匯入自訂義字體

高效大規模 圖文列印



儲存列印 任務



保留資訊 編輯模塊



墨盒快速選型

尺寸選擇

尺寸選擇

0.5" (12.7mm)

1" (25.4mm)

墨水類型

墨水類型

溶劑型

水性型

顏色選擇

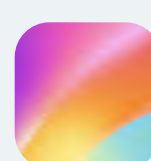
隱形顏色



墨盒列印效果



600 DPI
邊緣清晰銳利



細節還原佳
色彩過渡自然



42ml

列印高度
0.5 inch
(12.7mm)



45ml

列印高度
1 inch
(25.4mm)



產品規格參數表

手持噴碼機參數

尺寸	5.7x2x8.85inch (LxWxH 14.5x5.3x22.5cm)
重量	18oz (512g)
顯示螢幕	5 英吋 IPS LCD 顯示觸控螢幕
材料	ABS
USB	Type-C / USB-A
列印方式	按鈕 / 感測器
電池	3000 mAh 10 小時 (連續使用)
充電器	5V/2A
單次列印 最大長度	0.07-39.3inch(2-1000mm)
操作環境	溫度: 0° to 40° C (32° to 104° F) 濕度: 10%-80%
列印內容	文字 / 二維條碼 / 一維條碼 / 日期 / 圖形 / 表格 / 分隔線 / 可變文字 / 可變圖片 / 可變二維條碼 / 可變一維條碼

語言支援



墨盒參數

顏色	黑、紅、藍、黃、紫
重量	半寸墨盒: 3.9oz (113g) 1寸墨盒: 4.7oz (135g)
解析度	半寸墨盒: 300-600 DPI 1寸墨盒: 300 DPI
單次列印高度	半寸墨盒: 0.07-0.5in(2-12.7mm) 1寸墨盒: 0.07-1in(2-25.4mm)
列印距離	0.07-0.19inch(2-5mm)
單盒 列印壽命	1531yd(1400m) or 5000 Pages (5% Coverage)
列印材料	木板 / 紙板箱 / 管材 / 塑膠袋 / 鋁箔袋 / 陶瓷 / 玻璃 / 金屬 / 石材 / 建築建材等
操作環境	溫度: 0° to 40° C (32° to 104° F) 濕度: 10%-80%



鋁箱淨重：56.4 oz (1.6Kg)

(外層：鋁合金框架內裡材質：EVA 泡棉)

鋁箱套系附件介紹



雷射卡扣



掃描卡扣



流水線卡扣



管道卡扣



窄邊定位板



列印定位板



傳輸線



U盤



進口黑色墨盒



電池



噴頭保護蓋



手持噴碼機

售後保固



1年保固

全面涵蓋製造缺陷



客戶支援

請寄送至電子郵件，我們隨時為您支援！

info@printisian.com